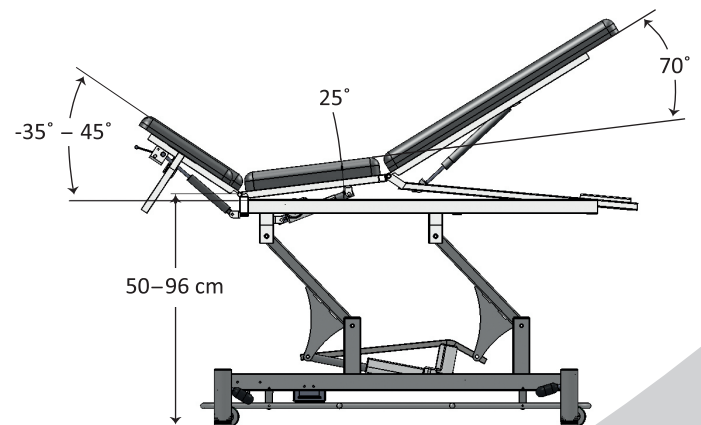
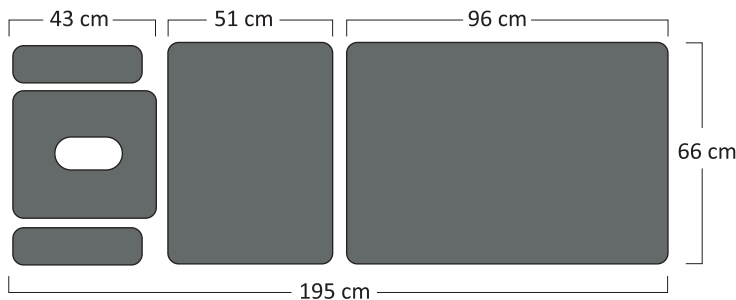


5 SECTIONS

- Élévation électrique grâce à un contrôle périphérique (50 cm - 96 cm)
- 4 roues multidirectionnelles
- Coussins de 5 cm d'épaisseur
- Support à papier optionnel
- Capacité d'élévation : 225 kg (495 lb)
- Certifications : Approuvée selon la norme Canadienne par QPS, CE, FDA, ISO9001-2008, ISO13485-2007
- Garantie :
 - Moteur/Boîte de contrôle : 4 ans
 - Cadre : 4 ans
 - Coussins : 2 ans



COULEURS DISPONIBLES



NOIR



GRIS
CHARCOAL



BLEU
MARIN

DISTRIBUÉ PAR



190, Boul. St-Elzéar Ouest
Laval (Québec) H7L 3N3
T 450 669.8985 | 1 800 361.0877
F 450 669.9532 | 1 888 935.7001

www.mtm.ca