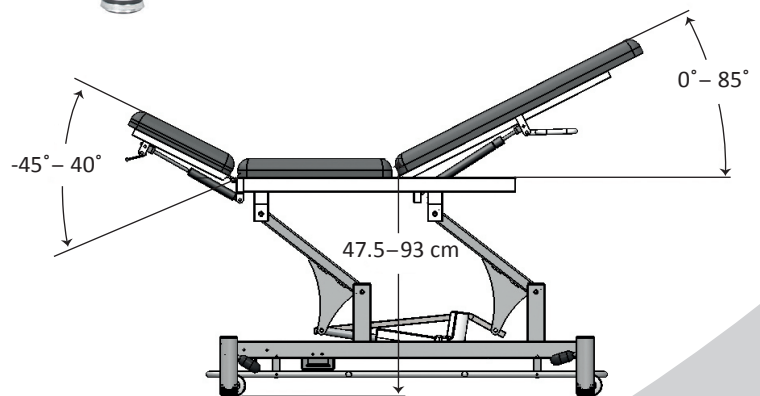
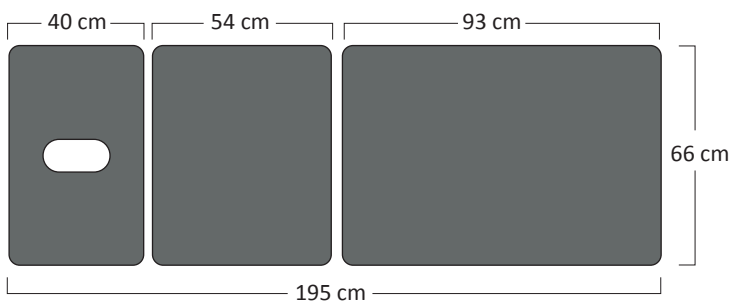


# TABLE DE TRAITEMENT ÉLECTRIQUE

# CONFY CARE

## 3 SECTIONS

- Élévation électrique grâce à un contrôle périphérique (47.5 cm - 93 cm)
- 4 roues multidirectionnelles
- Coussins de 5 cm d'épaisseur
- Cadre prêt pour ajouter une extension, une tirette ou un appui-tête demi-lune
- Support à papier optionnel
- Capacité d'élévation : 225 kg (495 lb)
- Certifications : Approuvée selon la norme Canadienne par QPS, CE, FDA, ISO9001-2008, ISO13485-2007
- Garantie :
  - Moteur/Boîte de contrôle : 5 ans
  - Cadre : 5 ans
  - Coussins : 3 ans
  - Pièces/Cylindre : 1 an
  - Main d'œuvre : 1 an



### COULEURS DISPONIBLES



NOIR



GRIS  
CHARCOAL



BLEU  
MARIN

DISTRIBUÉ PAR



190, Boul. St-Elzéar Ouest  
Laval (Québec) H7L 3N3  
T 450 669.8985 | 1 800 361.0877  
F 450 669.9532 | 1 888 935.7001

[www.mtm.ca](http://www.mtm.ca)